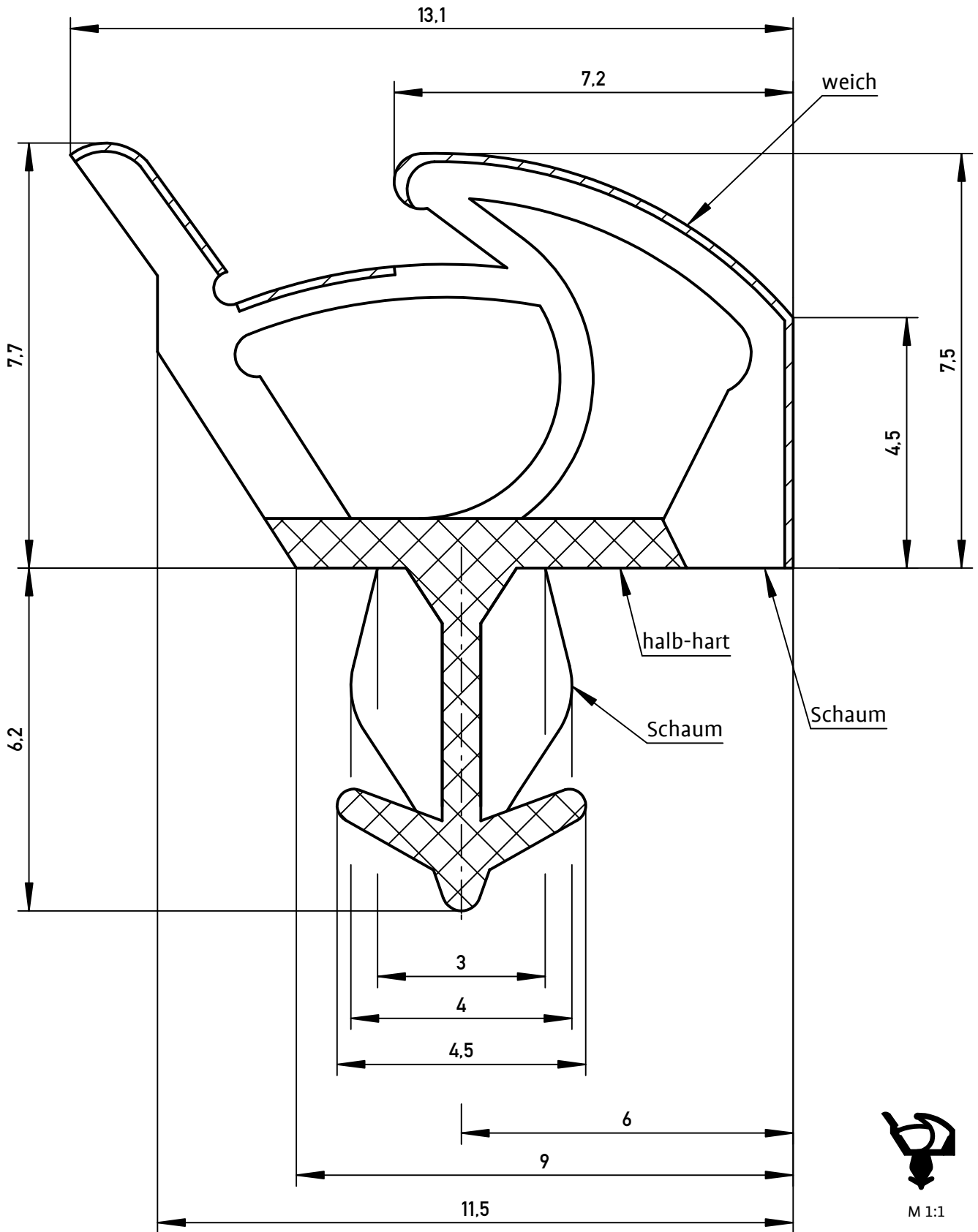


Das Urheberrecht an dieser Zeichnung behalten wir uns vor. Ohne unsere schriftliche Zustimmung darf sie weder kopiert, noch sonst- wie vervielfältigt oder Dritten zugänglich gemacht werden.  
 Eine schutzrechtliche Absicherung unserer Entwicklung, auch für den Fall der Patenterteilung oder Gebrauchsmuster-Registrierung, behalten wir uns ausdrücklich vor.

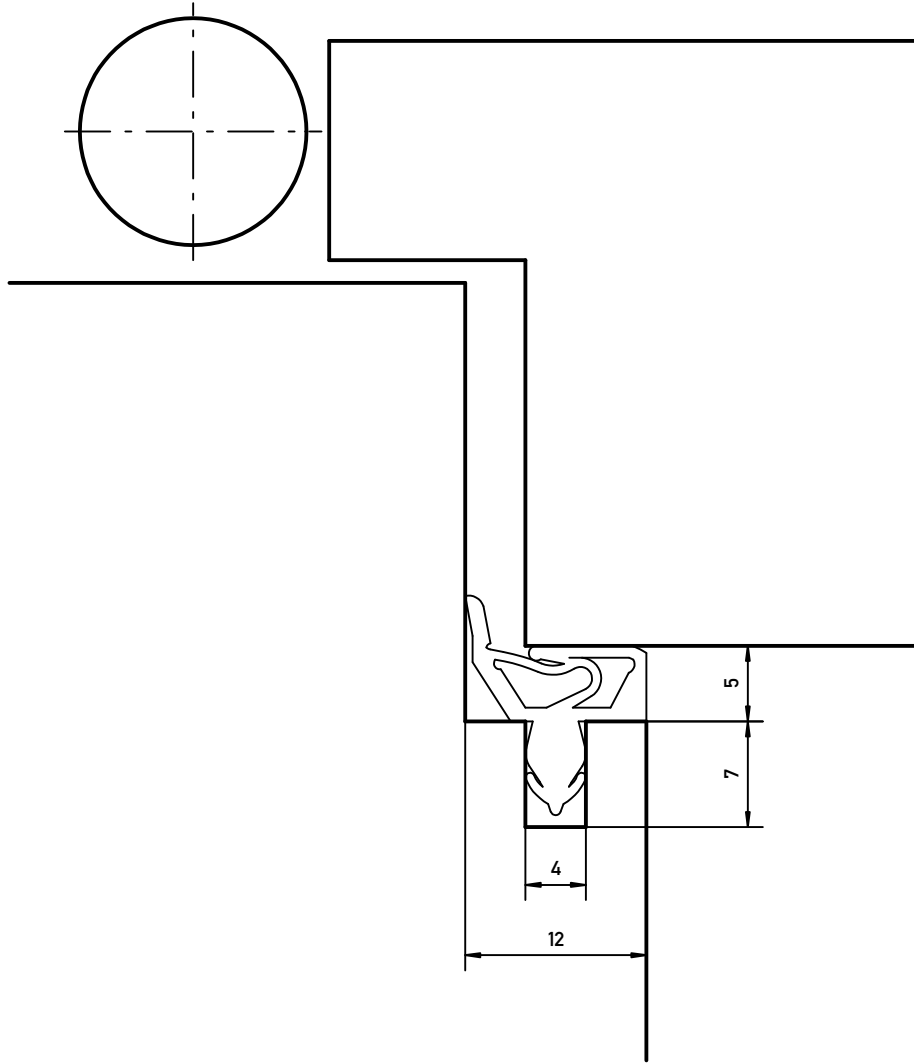


M 1:1

				Toleranz nach DIN 16941 - 2B		Maßstab 10:1		Gewicht	
						Werkstoff		Deventer Porene S	
				2008		Datum		Name	
				Bearb.		14.10.		Born	
				Gepr.					
				Norm					
								<b>SP 7522</b>	
				<b>DEVENTER</b>		Türdichtung		Blatt	
								1	
Zust.	Änderung	Datum	Name	Urspr.	Ers. für:		Ers. durch:		

Eine schutzrechtliche Absicherung unserer Entwicklung, auch für den Fall, der Patentierung oder Gebrauchsmuster-Registrierung, behalten wir uns vor.

Das Urheberrecht an dieser Zeichnung behalten wir uns vor. Ohne unsere schriftliche Zustimmung darf sie weder kopiert, noch sonstwie vervielfältigt oder Dritten zugänglich gemacht werden.



				Toleranz nach DIN 16941 - 2B		Maßstab 2:1		Gewicht	
				2008	<i>Datum</i>	<i>Name</i>	Einbauzeichnung  <b>SP 7522</b>		
				<i>Bearb.</i>	14.10.	Born			
				<i>Gepr.</i>					
				<i>Norm</i>					
				<b>DEVENTER</b>			Türdichtung		<i>Blatt</i> 1
<i>Zust.</i>	<i>Änderung</i>	<i>Datum</i>	<i>Name</i>	<i>Urspr.</i>		<i>Ers. für:</i>		<i>Ers. durch:</i>	
								1 Blätter	