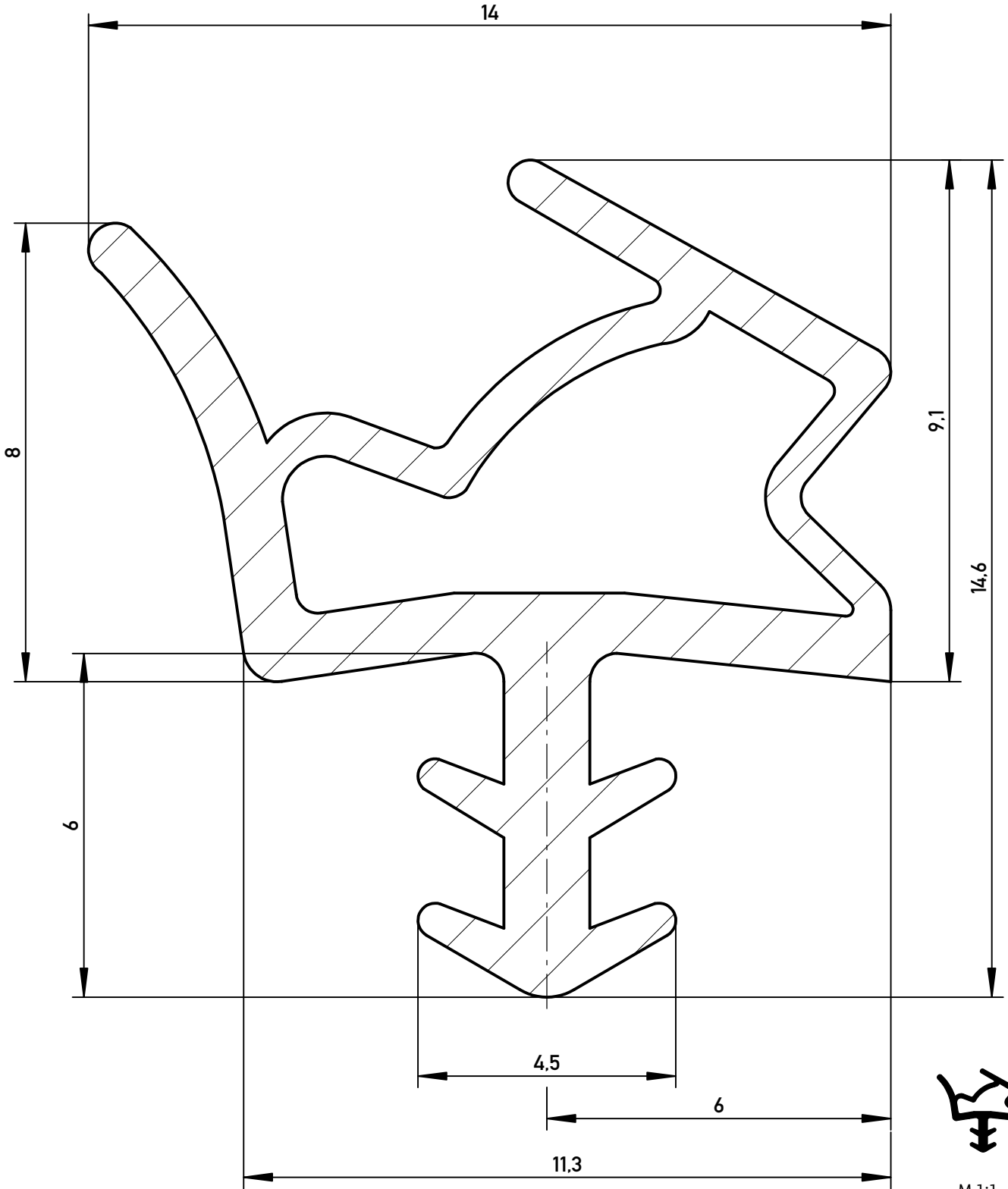


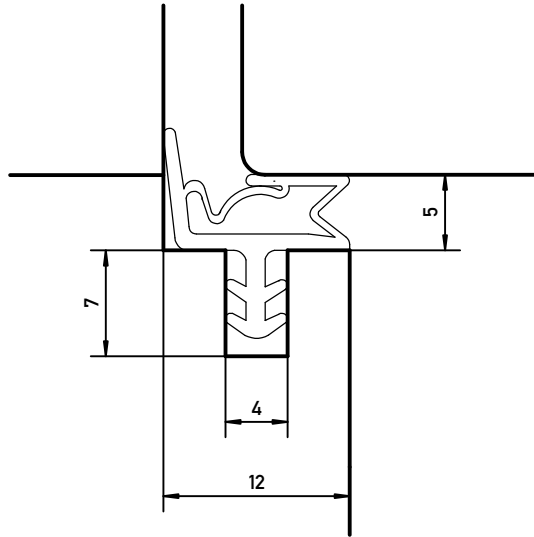
Das Urheberrecht an dieser Zeichnung behalten wir uns vor. Ohne unsere schriftliche Zustimmung darf sie weder kopiert, noch sonst- wie vervielfältigt oder Dritten zugänglich gemacht werden.
 Eine schutzrechtliche Absicherung unserer Entwicklung, auch für den Fall der Patentierung oder Gebrauchsmuster-Registrierung, behalten wir uns ausdrücklich vor.



		Maße ohne Toleranzangaben nach DIN 16941 - 2 B		Maßstab 10:1		Gewicht		
				Werkstoff Deventer Purene S				
		1998	Datum	Name		S 6612		
		Bearb	03.03. Pahagiotidu					
		Gepr.						
		Norm						
				DEVENTER		Türdichtung		
						Blatt 1		
						1 Blätter		
Zust.	Änderung	Datum	Name	Urspr.	Ers. für:	Ers. durch:		

Eine schutzrechtliche Absicherung unserer Entwicklung, auch für den Fall, der Patentierung oder Gebrauchsmuster-Registrierung, behalten wir uns vor.

Das Urheberrecht an dieser Zeichnung behalten wir uns vor. Ohne unsere schriftliche Zustimmung darf sie weder kopiert, noch sonstwie vervielfältigt oder Dritten zugänglich gemacht werden.



				Toleranz nach DIN 16941 - 2B		Maßstab 2:1		Gewicht	
				2006	<i>Datum</i>	<i>Name</i>	Einbauzeichnung S 6612		
				<i>Bearb.</i>	23.03.	Born			
				<i>Gepr.</i>					
				<i>Norm</i>					
				DEVENTER			Türdichtung		<i>Blatt</i> 1
<i>Zust.</i>	<i>Änderung</i>	<i>Datum</i>	<i>Name</i>	<i>Urspr.</i>		<i>Ers. für:</i>		<i>Ers. durch:</i>	
								1 Blätter	